

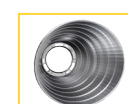
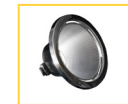
SISTEMAS ÓPTICOS



LUCCHI

ÍNDICE

- LENTE COM DIÂMETRO DE 50 MM (WINNIE).....Pág 1
- LENTE COM DIÂMETRO DE 50 MM (SAGAHB-IP).....Pág 2
- REFLETOR COM DIÂMETRO DE 50 MM (MIRELLA).....Pág 3
- LENTE COM DIÂMETRO DE 70 MM (CARMEN).....Pág 4
- REFLETOR COM DIÂMETRO DE 74 MM (LENINA).....Pág 5
- REFLETOR COM DIÂMETRO DE 82 MM (EVO) sob consulta.....Pág 6
- REFLETOR COM DIÂMETRO DE 84 MM (ANGELINA).....Pág 7
- REFLETOR COM DIÂMETRO DE 108 MM (EVO) sob consultaPág 8
- REFLETOR COM DIÂMETRO DE 110 MM (ANGELLETE).....Pág 9
- REFLETOR COM DIÂMETRO DE 120 MM (ANGELA).....Pág 10
- LENTES LINEARES SIMÉTRICAS (LINNEA60, LINNEA90, LINNEA0, LINNEAUP).....Pág 11
- LENTES LINEARES ASSIMÉTRICAS (LINNEAZ2T25, LINNEAZT25).....Pág 15
- LENTE ASSIMÉTRICA PARA LUMINÁRIA PÚBLICA.....Pág 17
- LENTE SIMÉTRICA FRESNEL PARA LUMINÁRIA HIGH-BAY.....Pág 17
- LENTE TRANSPARENTE 60 E 90 GRAUS PARA LUMINÁRIA HIGH-BAY.....Pág 17
- SOQUETES E ADAPTADORESPág 18



LENTE ÓPTICAS EM PMMA E REFLETORES EM POLICARBONATO METALIZADO.

- Vasta gama de soluções de lentes em PMMA (polimetil-metacrilato) e refletores em policarbonato metalizado combinando projetos inovadores e excepcional desempenho óptico.
- Extensa gama de diâmetros e modelos para atender aplicações de iluminação geral e arquitetural.

LENTE COM DIÂMETRO DE 50 MM

LENTE ÓPTICA WINNIE EM PMMA - DIÂMETRO 50 MM

Características do material:

Lente óptica em PMMA (polimetil-metacrilato) montado em conjunto de suporte branco em policarbonato

Dimensões:

Diâmetro: 49,8 mm X Altura: 19,3 mm

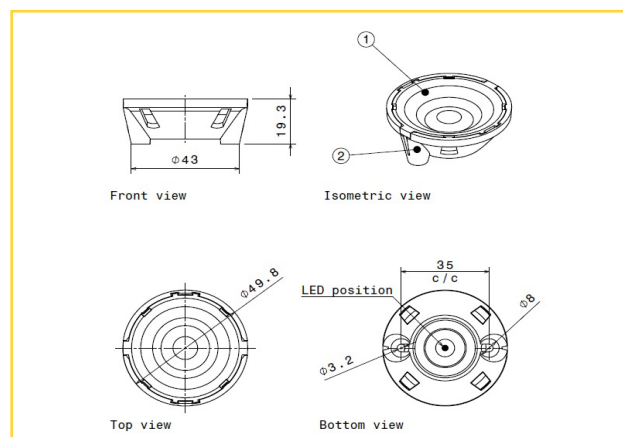
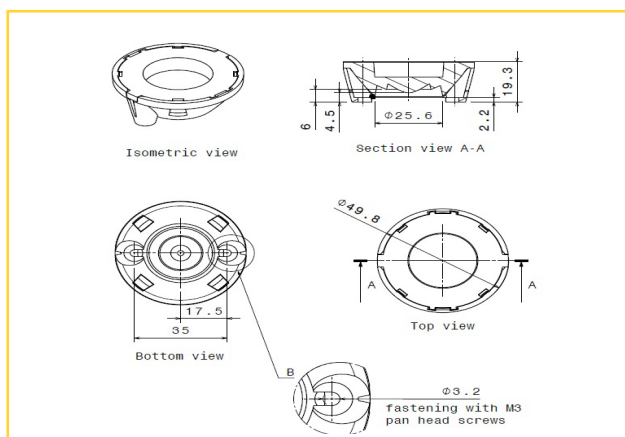


CARACTERÍSTICAS TÉCNICAS:

REFLETOR WINNIE PARA CITELED COB CLU028

CÓDIGO	LE/WINNIES (SPOT)	LE/WINNIEM (MEDIUM)	LE/WINNI EW (WIDE)
Ângulo de abertura (graus)	19°	35°	46°
Eficiência	92%	92%	97%
Intensidade luminosa máxima (cd/klm)	4.200	1.800	1.600
Conector	sem conector		
COB's/LES	LES 10 mm (1201 / 1202 / 1203)		
	LES 14,5 mm (1205 / 1208)		

DESENHO TÉCNICO:



OBS: DESENHOS REFERENTES AO MODELOS LE/WINNIES E LE/WINNIEM

LENTE COM DIÂMETRO DE 50 MM

LENTE ÓPTICA SAGA EM SILICONE - DIÂMETRO 50 MM

Características do material:
Lente óptica em silicone montado em conjunto de suporte branco em policarbonato

Dimensões:
Diâmetro: 50 mm X Altura: 12mm

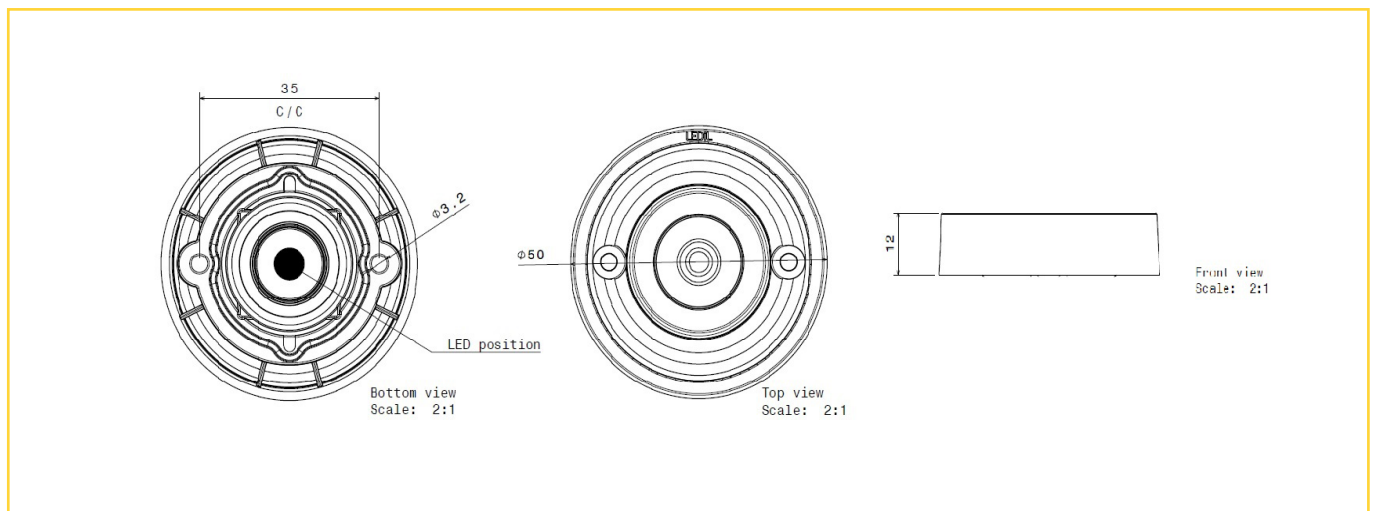


CARACTERÍSTICAS TÉCNICAS:

LENTE SAGA PARA CITED COB CLU028

CÓDIGO	LE/SAGAHB-IP (WIDE)
Ângulo de abertura (graus)	58°
Eficiência	91%
Intensidade luminosa máxima (cd/klm)	0,860
Conector	sem conector
COB's/LES	LES 10 mm (1201 / 1202 / 1203)

DESENHO TÉCNICO:



REFLETOR COM DIÂMETRO DE 50 MM

REFLETOR MIRELLA EM POLICARBONATO METALIZADO P/A LE/HEKLA- C - DIÂMETRO 50 MM

Características do material:
Refletor em policarbonato metalizado

Dimensões:
Diâmetro: 49,9 mm X Altura: 24 mm



CARACTERÍSTICAS TÉCNICAS:

REFLETOR MIRELLA PARA CITELED COB CLU028

CÓDIGO	LE/MIRELLAG2S (SPOT)	LE/MIRELLAG2W (WIDE)
Ângulo de abertura (graus)	15°	31°
Eficiência	88%	90%
Intensidade luminosa máxima (cd/ klm)	6.600	1.900
Conector	LE/HEKLA-C	
COB's/LES	LES 10 mm (1201 / 1202 / 1203)	

ACESSÓRIOS MIRELLA - LENTE DIFUSORA

- Código: LE/MIRELLA-DL
- Características do material: Refletor em policarbonato metalizado
- Diâmetro: 41 mm x Altura 3,4 mm



SOQUETE HEKLA-C EM PBT PARA MODULO COB

- Código: LE/HEKLA-C
- Material: PBT(polibutileno de tereftalato);
- Diâmetro: 44 mm;
- Altura: 5,5 mm
- Soquete para refletor modelo MIRELLA



LENTE COM DIÂMETRO DE 70 MM

LENTE ÓPTICA CARMEN EM PMMA - DIÂMETRO 70 MM

Características do material:

Lente óptica em PMMA (polimetil-metacrilato) montado em conjunto de suporte preto em policarbonato

Dimensões:

Diâmetro: 69,5 mm X Altura: 36,26 mm

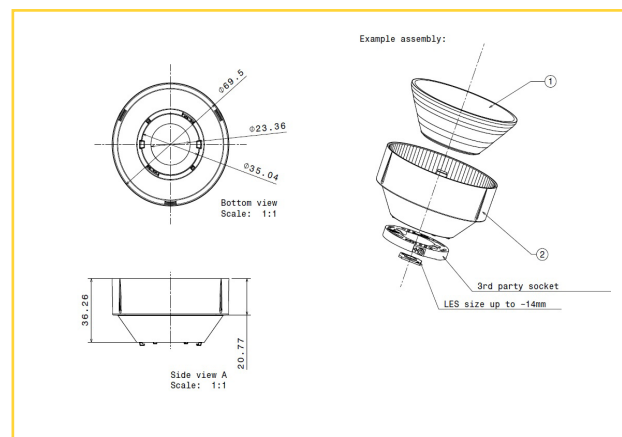
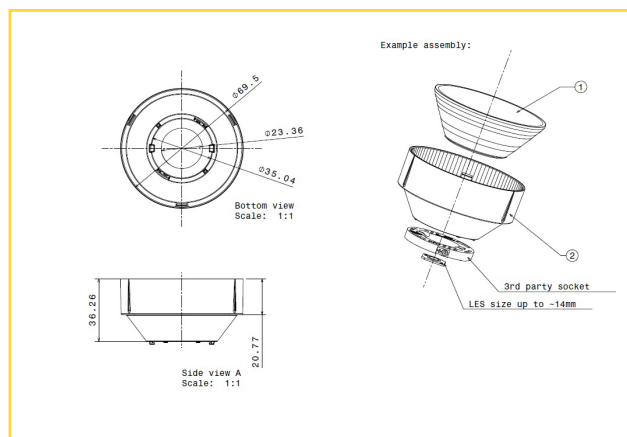


CARACTERÍSTICAS TÉCNICAS:

LENTE CARMEN PARA CITED COB CLU028

CÓDIGO	LE/CARMENSB (SPOT)	LE/CARMENMB (MEDIUM)	LE/CARMENWB (WIDE)
Ângulo de abertura (graus)	16°	37°	55°
Eficiência	75%	71%	82%
Intensidade luminosa máxima (cd/klm)	6.900	2.105	1.200
Conector	S/8100/G2		
COB's/LES	LES 10 mm (1201 / 1202 / 1203)		

DESENHO TÉCNICO:



OBS: DESENHOS REFERENTES AO MODELOS LE/CARMENS E LE/CARMENW

SOQUETE S/8100/G2 EM PBT PARA MODULO COB

- Código: S/8100/G2
- Material: PBT(polibutileno de tereftalato)
- Diâmetro: 40 mm x Altura:5 mm



REFLETOR COM DIÂMETRO DE 74 MM

REFLETOR LENINA EM POLICARBONATO METALIZADO - DIÂMETRO 74 MM

Características do material:

Refletor em policarbonato metalizado

Dimensões: Diâmetro: 74 mm X Altura: 40 mm



CARACTERÍSTICAS TÉCNICAS:

REFLETOR LENINA PARA CITELED COB CLU038

CÓDIGO	LE/LENINAS (SPOT)	LE/LENINAM (MEDIUM)	LE/LENINAW(WIDE)
Ângulo de abertura (graus)	16°	28°	37°
Eficiência	75%	91%	71%
Intensidade luminosa máxima (cd/klm)	6.900	2.400	2.105
Conector	S/8101/G2 + S/8000/1		
COB's/LES	LES 14,5 mm(1205 / 1208/ 1210)		

REFLETOR LENINA PARA CITELED COB CLU048

CÓDIGO	LE/LENINAS (SPOT)	LE/LENINAM (MEDIUM)	LE/LENINAW (WIDE)
Ângulo de abertura (graus)	24°	40°	57°
Eficiência	83%	86%	82%
Intensidade luminosa máxima (cd/klm)	2.500	1.500	1.000
Conector	S/8102/G2 + S/8000/11		
COB's/LES	LES 22 mm (1212 / 1812 / 1818)		

ACESSÓRIOS LENINA - LENTE TRANSPARENTE E DIFUSORA

- LE/LENINA-CL:
- Lente transparente
- Diâmetro: 73,98 mm x Altura 4,91 mm
- LE/LENINA-DL:
- Lente difusora
- Diâmetro: 73,98 mm x Altura 4,91 mm



LE/LENINA-CL



LE/LENINA-DL

ADAPTADOR S/8000/11 EM PBT PARA MODULO COB

- Código: S/8000/11
- Material: PBT(polibutileno de tereftalato)
- Diâmetro: 58 mm x Altura: 10,8 mm
- Adaptador para refletor modelo LENINA
- Fixação do refletor LENINA por encaixe e rotação no conector modelo S/8102/G2



S/8000/11



S/8102/G2

REFLETORES COM DIÂMETRO DE 82 MM

REFLETOR EM ALUMÍNIO ANODIZADO - DIÂMETRO 82 MM

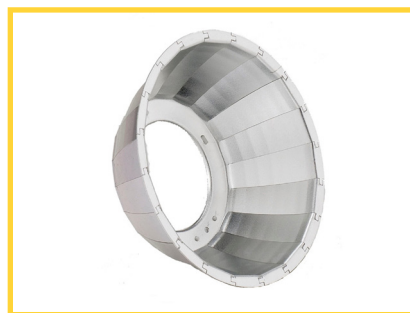
SOB CONSULTA

Características do material:

Refletor em alumínio metalizado

Dimensões:

Diâmetro: 82 mm X Altura: 30,9 mm



CARACTERÍSTICAS TÉCNICAS:

REFLETOR EVO PARA CITELED COB CLU038 E CLU048

CÓDIGO	EVO 1013-01(MEDIUM)
Ângulo de abertura (graus)	28,4°
Eficiência	92%
Intensidade luminosa máxima (cd/klm)	2.129
Acabamento	V98127 (brilhante difuso)
Conector	S/8101/G2 e S/8102/G2
COB's/ LES	LES 14,5 mm (1205 / 1208) e LES 22 mm (1212 / 1812 / 1818)

REFLETOR EM ALUMÍNIO ANODIZADO - DIÂMETRO 82MM

Características do material:

Refletor em alumínio metalizado

Dimensões: Diâmetro: 82mm X Altura: 30,9mm



CARACTERÍSTICAS TÉCNICAS:

REFLETOR EVO PARA CITELED COB CLU038 E CLU048

CÓDIGO	EVO 1024-01(WIDE)
Ângulo de abertura (graus)	56,4°
Eficiência	91,98%
Intensidade luminosa máxima (cd/klm)	996
Acabamento	V98100 (especular)
Conector	S/8101/G2 e S/8102/G2
COB's/ LES	LES 14,5 mm (1205 / 1208) e LES 22 mm (1212 / 1812 / 1818)

REFLETORES COM DIÂMETRO DE 82 MM

REFLETOR ANGELINA EM POLICARBONATO METALIZADO - DIÂMETRO 82 MM

Características do material:

Refletor em policarbonato metalizado para as versões (S) SPOT, (M) MEDIUM e (W) WIDE.

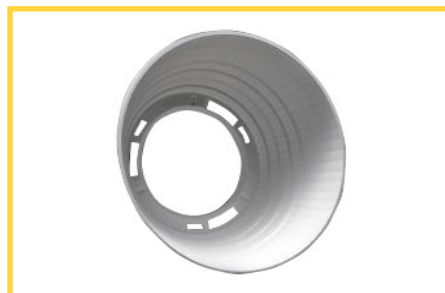
Dimensões:

Diâmetro: 82 mm X Altura: 31 mm.

A versão XW (WIDE) produzida em policarbonato branco hiper-reflexivo que cria uma luz mais suave e uniforme.

Dimensões:

Diâmetro: 82 mm X Altura: 31mm.



CARACTERÍSTICAS TÉCNICAS:

REFLETOR ANGELINA PARA CITELED COB CLU038

CÓDIGO	LE/ANGELINAS (SPOT)	LE/ANGELINAM (MEDIUM)	LE/ANGELINAW (WIDE)	LE/ANGELINAXW (WIDE)
Ângulo de abertura (graus)	19°	30°	43°	89°
Eficiência	94%	92%	93%	94%
Intensidade luminosa máxima(cd/klm)	2.710	1.550	1.190	0.500
Conector	não fornecido			
COB's/LES	LES 14,5 mm (1205 / 1208)			

REFLETOR ANGELINA PARA CITELED COB CLU048

CÓDIGO	LE/ANGELINAS (SPOT)	LE/ANGELINAM (MEDIUM)
Ângulo de abertura (graus)	30°	43°
Eficiência	94%	91%
Intensidade luminosa máxima (cd/klm)	1.600	1.100
Conector	não fornecido	
COB's/LES	LES 22 mm (1212 / 1812 / 1818)	

SOB CONSULTA: Acessórios para os refletores ANGELINA, ANGELLETE e ANGELA.

- LE/ANGE-RZ: Lente para homogeneização do espectro (ANGELINA, ANGELLETE e ANGELA).
- LE/ANGELLETE-LES: Lente plana (ANGELLETE).
- LE/ANGELLETE-DL: Lente para suavizar o limite da borda do fecho (ANGELLETE).

REFLETORES COM DIÂMETRO DE 108 MM

REFLETOR EM ALUMÍNIO ANODIZADO - DIÂMETRO 108 MM

SOB CONSULTA

Características do material:
Refletor em alumínio metalizado

Dimensões:
Diâmetro: 108 mm X Altura: 66,7 mm



CARACTERÍSTICAS TÉCNICAS:

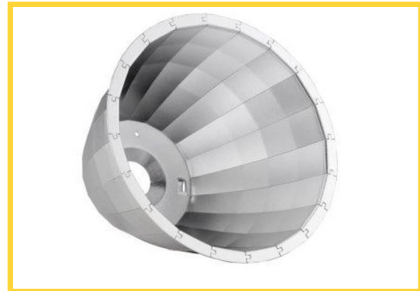
REFLETOR EVO PARA CITELED COB CLU038

CÓDIGO	EVO 1011-01(SPOT)
Ângulo de abertura (graus)	12,2°
Eficiência	95,18%
Intensidade luminosa máxima (cd/klm)	996
Acabamento	V98100 (especular)
Conector	através de parafusos ao conector S/8101/G2
COB's/ LES	LES 14,5 mm (1205 / 1208)

REFLETOR EM ALUMÍNIO ANODIZADO - DIÂMETRO 108 MM

Características do material:
Refletor em alumínio metalizado

Dimensões:
Diâmetro: 108 mm X Altura: 66,7 mm



CARACTERÍSTICAS TÉCNICAS:

REFLETOR EVO PARA CITELED COB CLU038

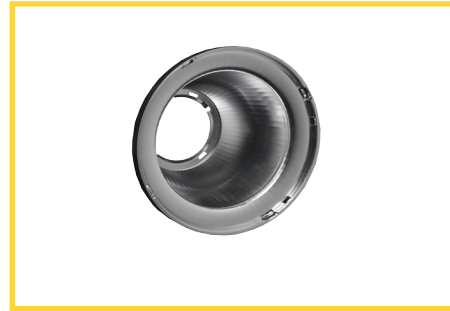
CÓDIGO	EVO 1005-01(MEDIUM)
Ângulo de abertura (graus)	39°
Eficiência	93,85%
Intensidade luminosa máxima (cd/klm)	1.950
Acabamento	V98127 (brilhante difuso)
Conector	S/8101/G2
COB's/ LES	LES 14,5 mm (1205 / 1208)

REFLETORES COM DIÂMETRO DE 110 MM

REFLETOR ANGELETTE EM POLICARBONATO METALIZADO - DIÂMETRO 110 MM

Características do material:
Refletor em policarbonato metalizado

Dimensões:
Diâmetro: 110 mm X Altura: 57,3 mm



CARACTERÍSTICAS TÉCNICAS:

REFLETOR ANGELETTE PARA CITILED COB CLU038

CÓDIGO	LE/ANGELETTESB (SPOT)	LE/ANGELETTEMB (MEDIUM)	LE/ANGELETTEWWB (VERY WIDE)
Ângulo de abertura (graus)	12°	46°	54°
Eficiência	90%	89%	89%
Intensidade luminosa máxima (cd/klm)	10.400	1.400	1.200
Conector	S/8101/G2		
COB's/LES	LES 14,5 mm (1205 / 1208)		

REFLETOR ANGELETTE PARA CITILED COB CLU048

CÓDIGO	LE/ANGELETTESB (SPOT)	LE/ANGELETTEMB (MEDIUM)	LE/ANGELETTEWWB (VERY WIDE)
Ângulo de abertura (graus)	17°	47°	58°
Eficiência	89%	88%	88%
Intensidade luminosa máxima (cd/klm)	4.900	1.400	1.100
Conector	S/8102/G2		
COB's/LES	LES 22 mm (1212 / 1812 / 1818)		

SOB CONSULTA: Acessórios para os refletores ANGELINA, ANGELLETE e ANGELA.

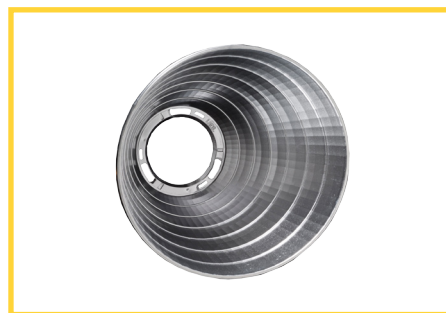
- LE/ANGE-RZ: Lente para homogeneização do espectro (ANGELINA, ANGELLETE e ANGELA).
- LE/ANGELLETE-LES: Lente plana (ANGELLETE).
- LE/ANGELLETE-DL: Lente para suavizar o limite da borda do fecho (ANGELLETE).

REFLETORES COM DIÂMETRO DE 120 MM

REFLETOR ANGELA EM POLICARBONATO METALIZADO - DIÂMETRO 120 MM

Características do material:
Refletor em policarbonato metalizado

Dimensões:
Diâmetro: 119,5 mm X Altura: 74,5 mm



CARACTERÍSTICAS TÉCNICAS:

REFLETOR ANGELA PARA CITELED COB CLU038

CÓDIGO	LE/ANGELASB (SPOT)	LE/ANGELAWB (WIDE)
Ângulo de abertura (graus)	9,3°	33°
Eficiência	94%	83%
Intensidade luminosa máxima (cd/klm)	19.200	1.680
Holder	S/8101/G2	
COB's/LES	LES 14,5 mm (1205 / 1208)	

REFLETOR ANGELA PARA CITELED COB CLU048

CÓDIGO	LE/ANGELASB (SPOT)	LE/ANGELAWB (WIDE)
Ângulo de abertura (graus)	14°	38°
Eficiência	93%	82%
Intensidade luminosa máxima (cd/klm)	8.000	1.450
Conector	S/8102/G2	
COB's/LES	LES 22 mm (1212 / 1812 / 1818)	

SOB CONSULTA: Acessórios para os refletores ANGELINA, ANGELLETE e ANGELA.

- LE/ANGE-RZ: Lente para homogeneização do espectro (ANGELINA, ANGELLETE e ANGELA).
- LE/ANGELLETE-LES: Lente plana (ANGELLETE).
- LE/ANGELLETE-DL: Lente para suavizar o limite da borda do fecho (ANGELLETE).

LENTE LINEAR SIMÉTRICA

LENTE LINEAR LINNEA60 EM POLICARBONATO TRANSPARENTE

Características do material:

Lente retangular simétrica em policarbonato

Dimensões:

Comprimento: 285 mm X Largura: 40 mm e
Altura: 9,5 mm

Para uso com os módulos lineares TM de 280 mm
e 560 mm (2 unidades por módulo)

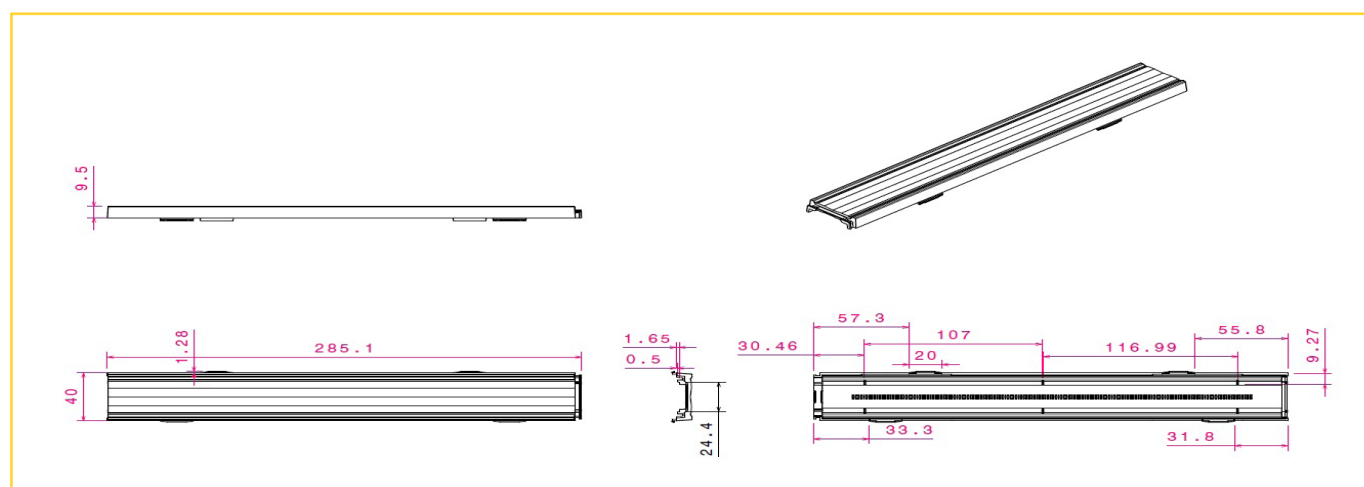


CARACTERÍSTICAS TÉCNICAS:

LENTE LINEAR SIMÉTRICA LINNEA60 EM POLICARBONATO TRANSPARENTE

CÓDIGO	LE/LINNEA60
Ângulo de abertura (graus)	96° x 59°
Eficiência	85%
Intensidade luminosa (cd/ klm)	0,560
Conector	encaixe automático por pressão lateralmente ao módulo linear .

DESENHO TÉCNICO:



SOB CONSULTA: Acessórios para as lentes LINNEA.

- LE/LINNEA-END-MS e LE/LINNEA-END-FS:
Ponteiras de acabamento.



LENTE LINEAR SIMÉTRICA

LENTE LINEAR LINNEA90 EM POLICARBONATO TRANSPARENTE

Características do material:

Lente retangular simétrica em policarbonato

Dimensões:

Comprimento: 285 mm X Largura: 40 mm e

Altura: 9,5 mm

Para uso com os módulos lineares TM de 280 mm e 560 mm (2 unidades por módulo)

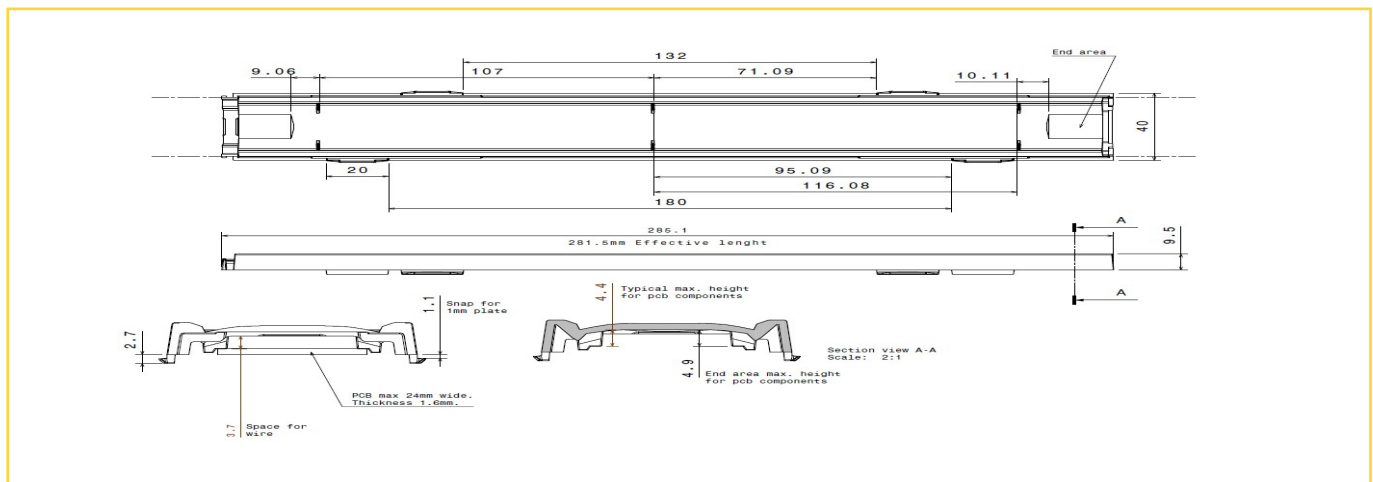


CARACTERÍSTICAS TÉCNICAS:

LENTE LINEAR SIMÉTRICA LINNEA90 EM POLICARBONATO TRANSPARENTE

CÓDIGO	LE/LINNEA90
Ângulo de abertura (graus)	88° x 100°
Eficiência	83%
Intensidade luminosa (cd/klm)	0,390
Conector	encaixe automático por pressão lateralmente ao módulo linear .

DESENHO TÉCNICO:



SOB CONSULTA: Acessórios para as lentes LINNEA.

- LE/LINNEA-END-MS e LE/LINNEA-END-FS:
Ponteiras de acabamento.



LENTE LINEAR SIMÉTRICA

LENTE LINEAR LINNEA0 EM POLICARBONATO TRANSPARENTE

Características do material:

Lente retangular assimétrica em policarbonato

Dimensões:

Comprimento: 285 mm X Largura: 40 mm e

Altura: 12 mm

Para uso com os módulos lineares TM de 280 mm e 560 mm (2 unidades por módulo)

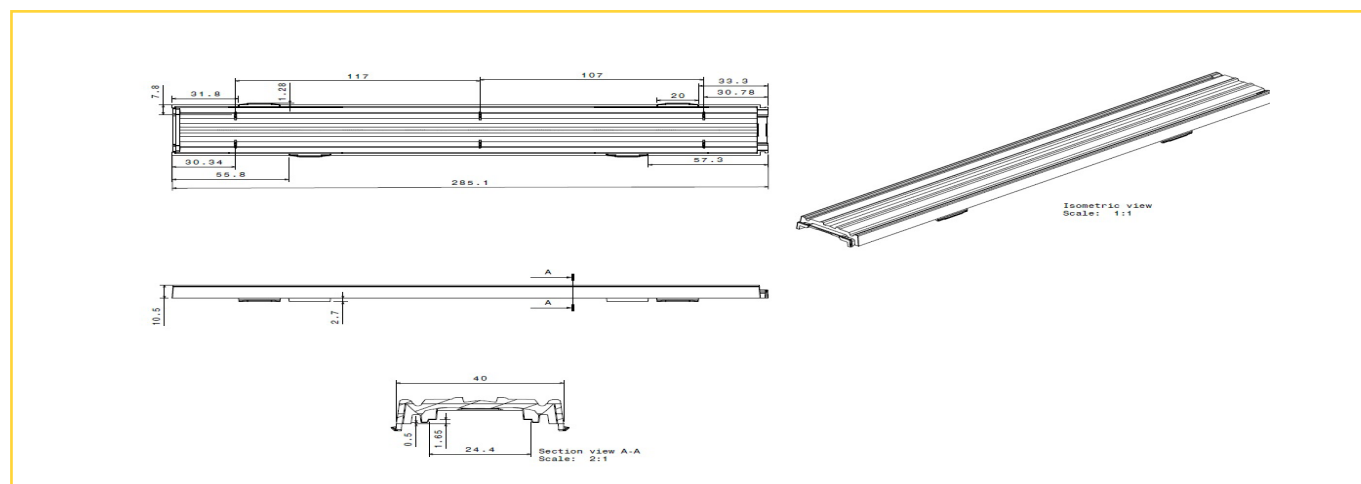


CARACTERÍSTICAS TÉCNICAS:

LENTE LINEAR LINNEA0 EM POLICARBONATO TRANSPARENTE

CÓDIGO	LE/LINNEA0
Ângulo de abertura (graus)	35° X 70°
Eficiência	81 %
Intensidade luminosa (cd/klm)	0,820
Conector	encaixe automático por pressão lateralmente ao módulo linear .

DESENHO TÉCNICO:



SOB CONSULTA: Acessórios para as lentes LINNEA.

- LE/LINNEA-END-MS e LE/LINNEA-END-FS:
Ponteiras de acabamento.



LENTE LINEAR LINNEA UP EM POLICARBONATO TRANSPARENTE

Características do material:

Lente retangular simétrica em policarbonato

Dimensões:

Comprimento: 285 mm X Largura: 40 mm e Altura: 10,3 mm

Para uso com os módulos lineares TM de 280 mm e 560 mm (2 unidades por módulo)

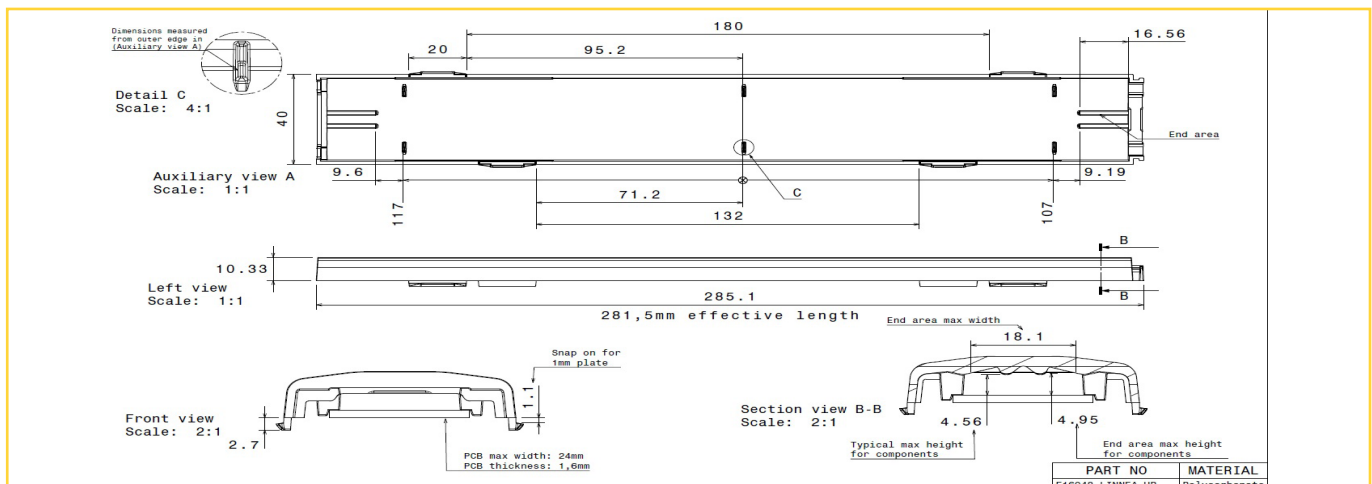


CARACTERÍSTICAS TÉCNICAS:

LENTE LINEAR LINNEAZ2T25 EM POLICARBONATO TRANSPARENTE

CÓDIGO	LE/LINNEAUP
Ângulo de abertura (graus)	96° x 146°
Eficiência	77%
Intensidade luminosa (cd/klm)	0,317
Conector	encaixe automático por pressão lateralmente ao módulo linear .
LES	módulos lineares TM 28 mm e 560 mm (2 unidades por módulo)

DESENHO TÉCNICO:



LENTE LINEARES ASSIMÉTRICAS

LENTE LINEAR LINNEAZT25 EM POLICARBONATO TRANSPARENTE

Características do material:

Lente retangular assimétrica em policarbonato

Dimensões:

Comprimento: 285 mm X Largura: 40 mm e

Altura: 9,5 mm

Para uso com os módulos lineares TM de 280 mm e 560 mm (2 unidades por módulo)

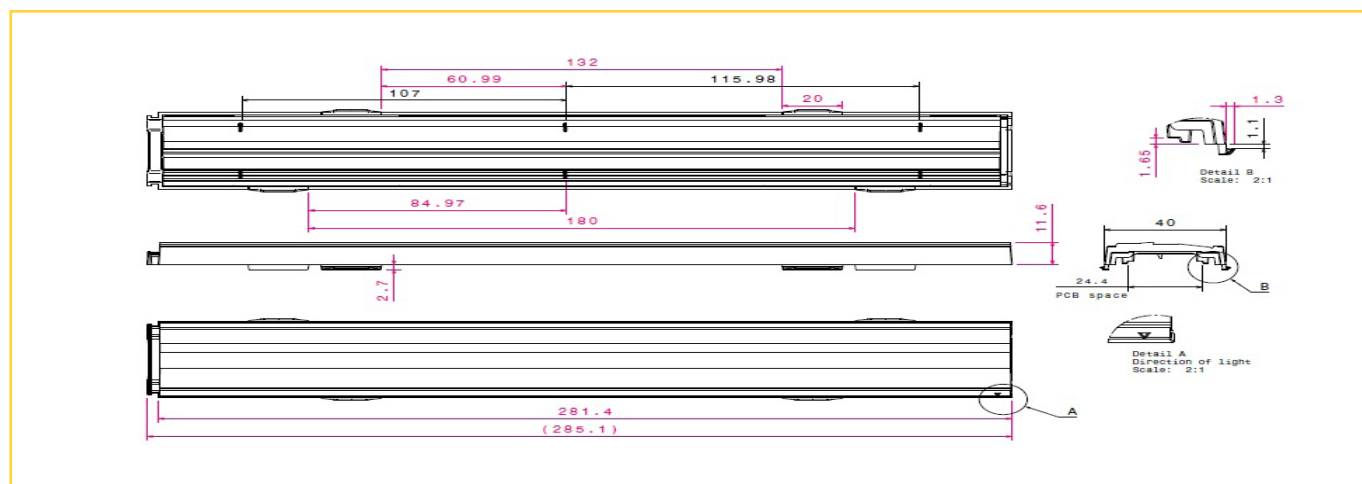


CARACTERÍSTICAS TÉCNICAS:

LENTE LINEAR LINNEAZT25 EM POLICARBONATO TRANSPARENTE

CÓDIGO	LE/LINNEAZT25
Ângulo de abertura (graus)	assimétrico
Eficiência	79%
Intensidade luminosa (cd/klm)	0,900
Conector	encaixe automático por pressão lateralmente ao módulo linear .

DESENHO TÉCNICO:



SOB CONSULTA: Acessórios para as lentes LINNEA.

- LE/LINNEA-END-MS e LE/LINNEA-END-FS:
Ponteiras de acabamento.



LENTE LINEAR LINNEAZ2T25 EM POLICARBONATO TRANSPARENTE

Características do material:

Lente retangular assimétrica em policarbonato

Dimensões:

Comprimento: 285 mm X Largura: 40 mm e Altura: 10,3 mm

Para uso com os módulos lineares TM de 280 mm e 560 mm (2 unidades por módulo)

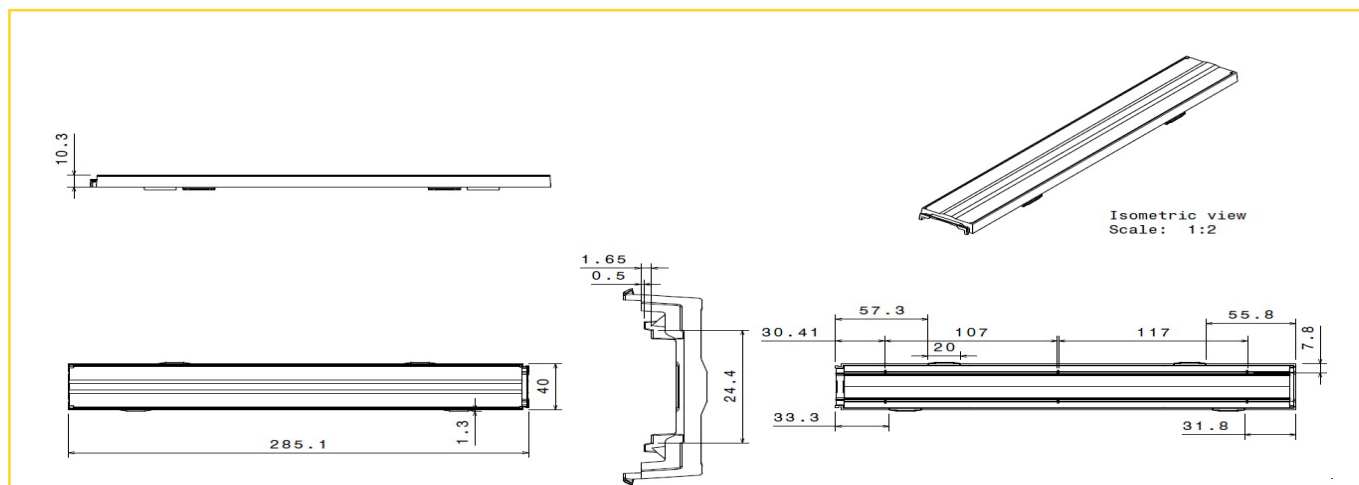


CARACTERÍSTICAS TÉCNICAS:

LENTE LINEAR LINNEAZ2T25 EM POLICARBONATO TRANSPARENTE

CÓDIGO	LE/LINNEAZ2T25
Ângulo de abertura (graus)	bat wing
Eficiência	87%
Intensidade luminosa (cd/klm)	0,480
Conector	encaixe automático por pressão lateralmente ao módulo linear .
LES	módulos lineares TM 28 mm e 560 mm (2 unidades por módulo)

DESENHO TÉCNICO:



SOB CONSULTA: Acessórios para as lentes LINNEA.

- LE/LINNEA-END-MS e LE/LINNEA-END-FS: Ponteiros de acabamento.



LENTE ASSIMÉTRICA STELLA -DWC2 PARA LUMINÁRIA PÚBLICA

Características do material: Lente em silicone e anel em policarbonato

Dimensões: Diâmetro: 90 mm x Altura 19,25 mm

Grau de proteção: IP67

Para uso em luminária pública



CÓDIGO	LE/STELLA-DWC2
Ângulo de abertura (graus)	Assimétrico
Eficiência	91%
Fixação	através de parafusos
COB's/LES	LES 14,5 mm (1205 / 1208 / 1210)
COB's/LES	LES 22 mm (1212 / 1812 / 1818)

LENTE FRESNEL STELLA -FRESNEL PARA LUMINÁRIA HIGH-BAY

Características do material: Lente em silicone e anel em policarbonato

Dimensões: Diâmetro: 90 mm X Altura: 23 mm

Grau de proteção: IP67

Para uso em luminária HIGH-BAY



CÓDIGO	LE/STELLA-FRESNEL
Ângulo de abertura (graus)	36
Eficiência	86%
Intensidade luminosa máxima (cd/klm)	1.100
Fixação	através de parafusos
COB's/LES	LES 14,5 mm (1205 / 1208 / 1210)
COB's/LES	LES 22 mm (1212 / 1812 / 1818)

LENTE EM VIDRO TRANSPARENTE PARA LUMINÁRIA HIGH-BAY

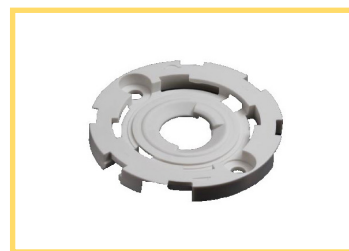
- Material: vidro transparente com 97% de transmitância luminosa;
- CÓDIGO: MX/COBAYLENS60
 - Ângulo de abertura: 60 graus;
 - Diâmetro: 100 mm x Altura: 39,5 mm;
- CÓDIGO: MX/COBAYLENS90
 - Ângulo de abertura: 90 graus;
 - Diâmetro: 100 mm x Altura: 35 mm;
- Obs: Lente fornecida com anel de fixação em aço inox e anel de silicone p/a vedação.



SOQUETES E ADAPTADORES PARA COB LED

SOQUETE HEKLA-C EM PBT PARA MODULO COB

- Código: LE/HEKLA-C
- Material: PBT(polibutileno de tereftalato);
- Diâmetro: 44 mm x Altura: 5,5 mm
- Soquete para refletor modelo MIRELLA



SOQUETE S/8100/G2 EM PBT PARA MODULO COB

- Código: S/8100/G2
- Material: PBT(polibutileno de tereftalato)
- Diâmetro: 40 mm x Altura: 5 mm
- Soquete para lente modelo CARMEN



SOQUETE S/8101/G2 EM PBT PARA MODULO COB

- Código: S/8101/G2
- Material: PBT(polibutileno de tereftalato)
- Diâmetro: 50 mm x Altura: 5 mm
- Soquete para refletores modelos EVO, LENINA ANGELLETE e ANGELA



SOQUETE S/8102/G2 EM PBT PARA MODULO COB

- Código: S/8102/G2
- Material: PBT(polibutileno de tereftalato)
- Diâmetro: 56 mm x Altura: 5 mm
- Soquete para refletores modelos EVO, LENINA ANGELLETE e ANGELA



ADAPTADOR S/8000/11 EM PBT PARA MODULO COB

- Código: S/8000/11
- Material: PBT(polibutileno de tereftalato)
- Diâmetro: 58 mm x Altura: 10,8 mm
- Adaptador para refletor modelo LENINA
- Fixação do refletor LENINA por encaixe e rotação nos conectores modelos S/8101/G2 e S/8102/G2



NOTA

- Para os produtos com aplicação com COB de alta potência, recomendamos especial atenção ao projeto térmico e interfaces entre COB e dissipador;
- A Lucchi não se responsabiliza por danos diretos, indiretos ou decorrentes do uso inadequado fora da faixa de temperatura recomendada;
- Demais informações técnicas e fotométricas, solicitar para o e-mail: VENDAS@LUCCHI.COM.BR.

JUNHO/2018. Devido as constantes melhorias na tecnologia dos LEDs, os produtos estão sujeitos a alterações sem prévia comunicação.

www.lucchi.com.br | vendas@lucchi.com.br | 11 3704 3737

Atendimento ao cliente: sac@lucchi.com.br | 11 3704 3740



VERSÃO 1.7